

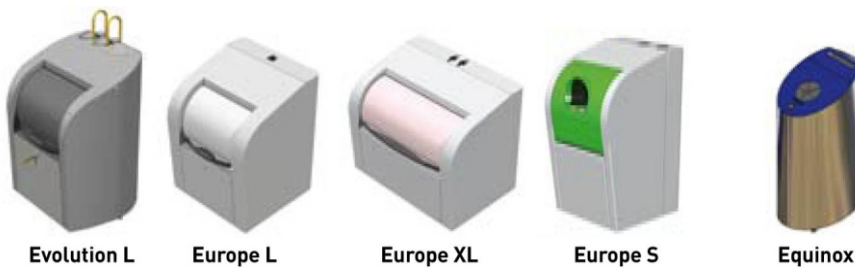


le geste d'aujourd'hui pour la nature de demain

## 1 Modularité et flexibilité au service de votre personnalisation

Dans la gamme Tulip, l'ensemble des composants est compatible avec tous les modèles. Ainsi, vous pouvez sur la même cuve adapter, à la fois, le type et la couleur de l'insert. Vous avez donc toute liberté pour concevoir un matériel personnalisé aux choix de tri et au logo de votre ville. La cuve en acier galvanisé a des parois verticales.

## 2 Une gamme complète d'avaloirs au design moderne et abouti



Les formes ont été adoucies pour mieux se fondre dans le paysage urbain et répondre aux attentes, en termes architecturaux des différents pays dans lesquels la gamme est diffusée, tout en respectant les lignes des colonnes déjà en place chez nos clients.

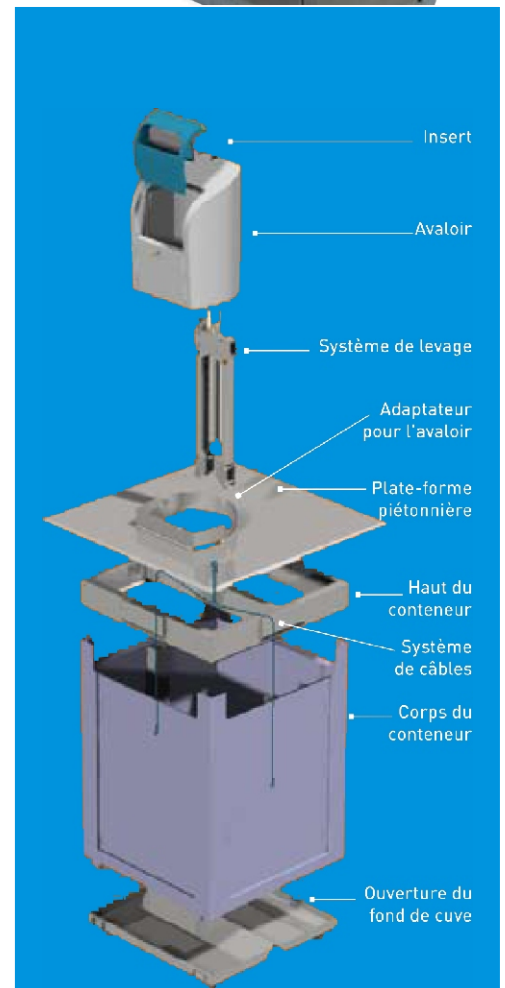
## 3 Le choix des orifices d'introduction

Les inserts proposés :

- Papiers ou Emballages
- Verres
- Simple ou Double tambour
- Tambour 110 L
- Trappe ouverture 600 ou 1 000 mm
- Trappe « Gros producteurs »

Exemples des produits de la gamme Europe avec ses différents inserts.

Le tambour peut être conservé pour tout type de déchets.



Volume commercial	Poids à vide des cuves
3 m <sup>3</sup>	420 kg
4 m <sup>3</sup>	460 kg
5 m <sup>3</sup>	500 kg

*Le poids à vide peut faiblement varier selon le système de levage et l'avaloir choisi*

AVALOIRS	EUROPE S	EUROPE L	EVOLUTION L	EUROPE XL	EQUINOX
INSERTS	papier/emballages	X	X	X	X
	verre 1 ouverture	X	X	X	X
	verre 2 ouvertures		X	X	
	simple tambour		X	X	
	double tambour		X	X	X
	tambour 110 l		X		
	trappe d'ouverture 600 mm		X		
	trappe d'ouverture 1000 mm				X
	trappe « gros producteurs »			X	
SYSTEME DE LEVAGE	simple crochet		X		
	KINSHOFER		X		
	KINSHOFER FLE		X		
PLATEFORME PIETONNIERE	tole larmee affleurante		X		
	tole larmee debordante		X		
	epdm affleurant		X		
	epdm debordant		X		
	Couverture pavés affleurante		X		
CONTENEUR METALLIQUE	3 m3		X		
	4 m3		X		
	5 m3		X		
PLATEFORME DE SECURITE	3 m3		X		
	4 m3		X		
	5 m3		X		
CUVE BETON	3 m3		X		

#### 4 Les différents systèmes de levage-vidage

Tous les systèmes de levage-vidage sont adaptables sur tous les modèles Tulip.

Simple anneau simple trappe (crochet ridelle)



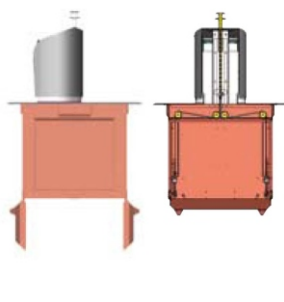
Kinshofer double trappe (variante double anneau)



Un conteneur une trappe



Un conteneur deux trappes (vues de face et en coupe montrant le système de câblage)

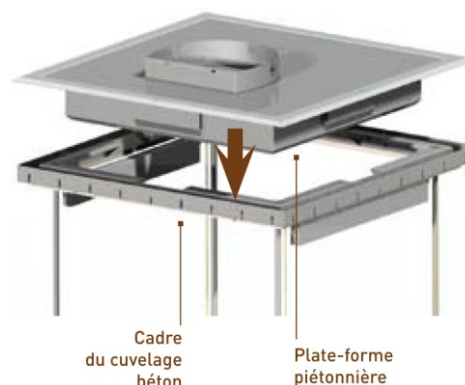


#### 5 La plate-forme piétonnière

La plate-forme piétonnière recouvre le haut du conteneur en ménageant un orifice de passage des déchets.

Elle peut être en tôle larmée galvanisée à chaud (affleurante ou débordante), recouverte d'EPDM ou de granulés (affleurante ou débordante).

	Affleurante	Débordante
Tôle larmée	X	X
EPDM	X	X
Pavés	X	



## Le simple tambour

Il est principalement utilisé pour les déchets ménagers, résiduels ou vrac, mais peut être choisi pour d'autres flux. Il a été particulièrement étudié pour éviter le pincement des doigts lors de la manipulation. Lorsque l'on ouvre le tambour un clapet interne vient simultanément obturer le passage, afin de prévenir tout accès direct au conteneur.

## Le double tambour

Il consiste en deux cylindres réalisant une rotation inversée. A l'ouverture du tambour, la double enveloppe obstrue la chute des déchets. Lorsque l'on referme le tambour, la deuxième enveloppe libère les déchets dans le conteneur. Aucun accès direct au conteneur souterrain n'est possible, quelle que soit la position du tambour. De plus un système de verrouillage permet de bloquer le tambour en cas d'événements particuliers. En option et uniquement sur le modèle Evolution L, le tambour peut être muni d'une fermeture cylindrique pour réserver l'utilisation à ceux qui auront été dotés d'une clé. Ces tambours ont également été conçus pour recevoir des fermetures électroniques contrôlées à distance, avec ou sans enregistrement informatique. Le double tambour facilite ainsi un système d'identification de l'utilisateur.



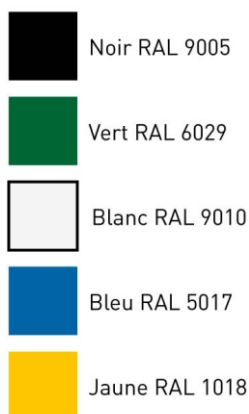
## Les coloris

### Les Avaloirs :



### Inserts :

Tous les coloris d'avaloirs et



## 6 La plate-forme de sécurité

Pour éviter le risque piéton lors de la collecte, un système de sécurité a été mis en place pour obstruer le vide du cuvelage béton.

Une plaque remonte automatiquement lors de la levée de la cuve à déchets. Un lest de 150 kg permet à une ou deux personnes de marcher sans danger sur la plate-forme.



## 7 La cuve métallique

La cuve est l'élément qui reçoit les déchets vidés dans l'avaloir. Elle est disponible en 3, 4 et 5 m<sup>3</sup>. Pour les versions deux portes, elle est totalement droite pour éviter le blocage des déchets lors du vidage.

A chaque paroi opposée, les chaînes et les câbles sont protégés par des renforts métalliques.

Ils sont fixés par des rivets intérieurs, pour que ces derniers n'éventrent les sacs de déchets.

Les réservoirs de fond de cuve ont aussi une fonction de collecteur des déchets liquides présents dans les ordures ménagères (214 litres pour les doubles portes et 166 litres pour les simples).

Après la collecte, les guides de repositionnement des cuves - sous forme de pieds coniques facilitent un bon placement du conteneur sur la plate-forme de sécurité, lorsqu'elle est reposée dans la cuve béton.



### En option

Le fond de cuve peut être recouvert d'un tapis caoutchouc favorisant la réduction des nuisances sonores.

## 8 Le cuvelage béton

Nos cuvelages sont en béton vibré, préfabriqués industriellement.

Ils sont monoblocs et 100% étanches.

D'une épaisseur et d'une masse d'armature surdimensionnées tant pour le fond que pour les cotés, ils sont parfaitement résistants à long terme.

Les contraintes ont été validées (pressions latérales, poussée d'Archimède, contraintes de voirie...). Ils sont livrés prêts à être disposés en fond de fouille et à recevoir les équipements associés.



## 9 Les coloris

Pour vous permettre de choisir les coloris les plus proches de vos attentes, nous avons sélectionné des coloris standards s'intégrant au mieux dans l'environnement visuel et les

autres mobiliers des collectivités locales. La finition martelée métallisée apporte une qualité et une longévité optimales à votre équipement.