



### DINOVA®, simple et économique

**Multi supports (murs ou potelets ronds)**  
Des vis ou des colliers de serrage sont adaptables directement sur le produit. Sur support rond, la forme arrière arrondie et le système anti-glissement/anti-rotation permettent une tenue optimale.

### Fonctionnelle

Un tour de clef et un claquement servent à ouvrir et fermer la corbeille. Sa cuve ultra légère et la préhension intégrée assurent un réel confort de vidage.

### Facile à vivre

En option, le porte-sac diminue l'entretien tout en renforçant l'hygiène.

### Options et accessoires

- Kit anti-rotation
- Porte-sac
- Cendrier
- Potelet rond à planter ou sur platine à spitter
- Adaptateur pour clé triangulaire
- Vis de fixation et colliers de serrage.

### Coloris standard



### Données techniques

Capacité	50l.
Poids total	4,5kg.

### Matière

Polyéthylène haute densité teinté dans la masse et stabilisé aux UV.

### Fixation

Support mural : par quatre vis  
Support rond (Ø 60 à 80 mm) : par deux colliers de serrage.  
Clé à empreinte carrée et fermeture par simple claquement.



Prise aisée en fond de cuve



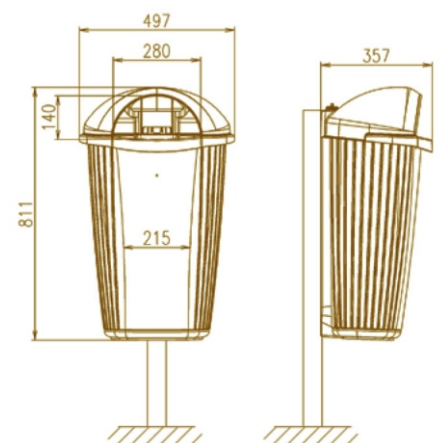
Emplacement pour puce électronique



Porte-sac (option)



Cendrier (option)



DINOVA® concilie économie et esthétique.

Ses formes rondes et ses couleurs ont été choisies sur la base d'études de design de mobilier urbain réalisées dans toute l'Europe.

Spécifiquement adaptée pour des zones commerciales ou d'habitation à architecture moderne, DINOVA® permet la mise en place ou le remplacement rapide d'un parc de corbeilles dans une ville.

Elle peut également compléter par sa forme et son choix de couleurs, un parc de corbeilles STRADA®.